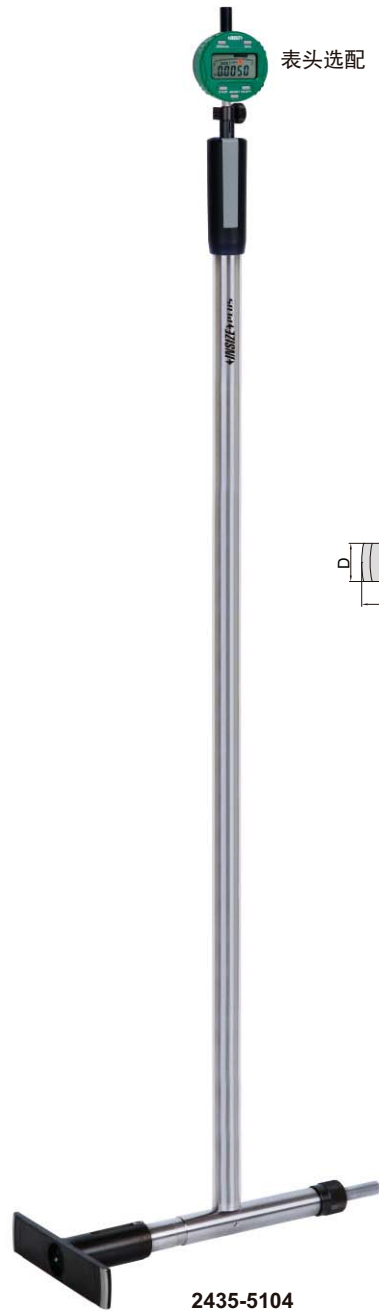


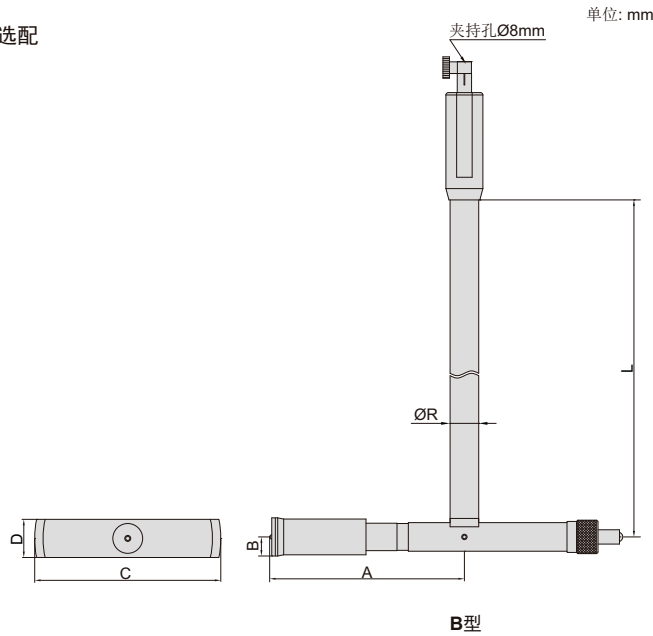
长测深内径量表

INSIZE PLUS

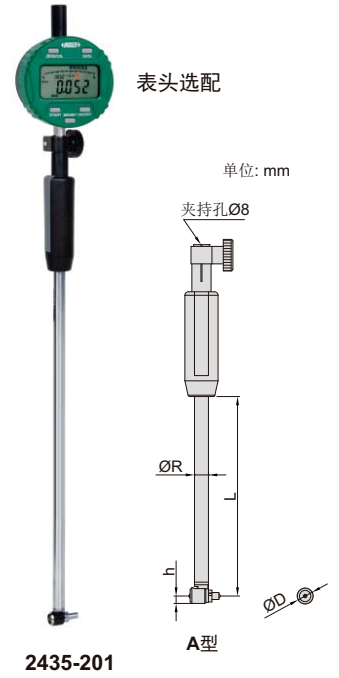


表头选配

2435-5104



B型



表头选配

2435-201

A型

- 符合JJF内径表国家计量技术规范
- 硬质合金测头
- 可选附件: 百分表, 千分表, 杠杆比较仪, 内径量表设定器, 校对环规(型号6312)

A型 (mm)

测量范围	ØR	ØD	h
4.5-6mm	4	4	2
6-8mm	5	5.2	2.6
8-12mm	5	6.5	3.25
12-20mm	8	9	4.56

B型 (mm)

测量范围	A	B	C	D	ØR
18-35mm	10.75	5.35	14.8	10.7	8

B型 (mm)

测量范围	A	B	C	D	ØR(根据测量深度L变化)	
					1500mm以内	1500mm以外
35-60mm	18.75	8.5	28	17	12	18
50-150mm	29.1	8.5	45	17	12	18

B型 (mm)

测量范围	A	B	C	D	ØR(根据测量深度L变化)	
					2500mm以内	2500mm以外
100-160mm	50.25	11.5	75	23	18	36
160-290mm	80.45	11.5	120	23	18	36
280-510mm	164	16	156	32	24	36

测量深度(L)	250mm	500mm	750mm	1000mm	1500mm	2000mm	2500mm	3000mm
	型号	型号	型号	型号	型号	型号	型号	型号
4.5-6mm	2435-61	—	—	—	—	—	—	—
6-8mm	2435-81	2435-82	2435-83	2435-84	—	—	—	—
8-12mm	2435-121	2435-122	2435-123	2435-124	—	—	—	—
12-20mm	2435-201	2435-202	2435-203	2435-204	—	—	—	—
18-35mm	—	2435-352	2435-353	2435-354	—	—	—	—
35-60mm	—	2435-602	2435-603	2435-604	2435-605	2435-606	2435-607	2435-608
50-150mm	—	2435-1502	2435-1503	2435-1504	2435-1505	2435-1506	2435-1507	2435-1508
100-160mm	—	2435-1602	2435-1603	2435-1604	2435-1605	2435-1606	2435-1607	2435-1608
160-290mm	—	2435-2902	2435-2903	2435-2904	2435-2905	2435-2906	2435-2907	2435-2908
280-510mm	—	2435-5102	2435-5103	2435-5104	2435-5105	2435-5106	2435-5107	2435-5108